

Mitutoyo

Mitutoyo Quality

高性能测高仪 QM-Height 系列

小量具和数据管理系统



●已注册设计专利(日本、欧洲、中国)

高性能测高仪 QM-Height 系列



- 实现了三丰同类产品的最高精度 $\pm(2.4+2.1 L/600)\mu\text{m}$ 。
- **配备气浮装置**，能在平台上轻松移动。(也提供无气浮装置的经济型的AX型号)
- 操作面板易于使用，一目了然，主要测量可一键式操作。
- 使用4节五号干电池可连续工作约1,200小时，电池寿命长，更利于环保。
(也可使用4节市售的镍氢充电电池)
- 提供丰富的选件以提升可操作性，如在个人计算机上安装测量数据无线通信系统U-WAVE-T和USB通信驱动程序，以便将测量数据输出到计算机等。
USB通信驱动程序可在本公司主页下载。(另需通信软件。)
<https://www.mitutoyo.co.jp/contact/products/usb/index.html>



通过LED(绿、橙、红)判断是否合格

- 判断公差时，LED亮绿灯代表GO，亮红灯代表+NG，亮橙灯代表-NG，同时在液晶显示屏上显示-NG/GO/+NG。



简单的按钮布局和易于理解的图标按键

- 使用频率高的按钮用图标来表示，简单易懂。
- 通过采用符合人体工学的十字按键配置，提高了操作性。



可使用标准测头测量内径、外径、最大值、最小值和跳动

- 采用创新的机构和固件，除高度测量外，还能通过进行扫描操作，测量内/外径、最大值/最小值和跳动。



内径测量

外径测量

不仅能测量高度，高度差(阶差)、内/外宽度、内/外径、圆心距，还可以通过扫描测量*，测量自由曲面的最大/最小高度和跳动。

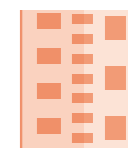
并保存最近的测量结果(高度量值)，在测量值的下行显示其差值(间距)。

*扫描测量行程为测量起点上下约1 mm。

无需在每次打开电源时设置原点

- 采用电磁感应式绝对编码器，可保持设置的原点，无需在每次打开电源时设置原点。

*环境发生较大变化时需要重新设置。



支持外部输出

- 标配Digimatic输出、USB输出。使用测量数据无线通信系统U-WAVE-T，可即时将测量数据无线发送至计算机，消除手写测量数据的错误，作业效率和数据可靠性更高。



安装U-WAVE-T时，请购买选配的安裝板(No.02AZE990)。

3种供电模式可供选择

- 五号碱性干电池 × 4节(标准附件)
- 市售镍氢充电电池 × 4节
- AC适配器(选件)



采用测头升降手轮

- 测量时可进行测头的粗调和微调进给。



气浮装置

- 按下手柄上配置的按钮，启动内置气泵使底座上浮，可在平台上轻松移动。

*不能在上浮状态下进行测量，否则会产生测量误差。



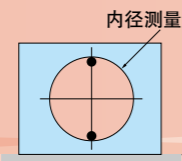
d2是支持最大8位输入输出的三丰Digimatic输出的统称。

部分测量实例的介绍

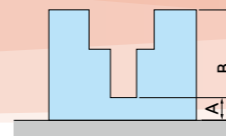
高度测量



内径测量



高度差测量 1



●高度差测量1
以平台面为原点，显示距离平台面的A(高度差)、B(高度差)。



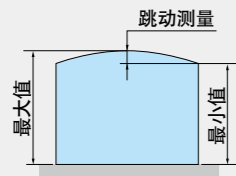
A(高度差)



B(高度差)



跳动测量



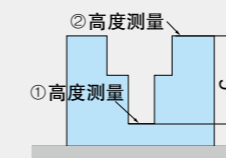
最小值



最大值



高度差测量 2



●高度差测量2(在下行显示)
测量①、②后，在测量值的下行会显示C(高度差)。



上行：高度和直径等测量值
下行：显示C(高度差)



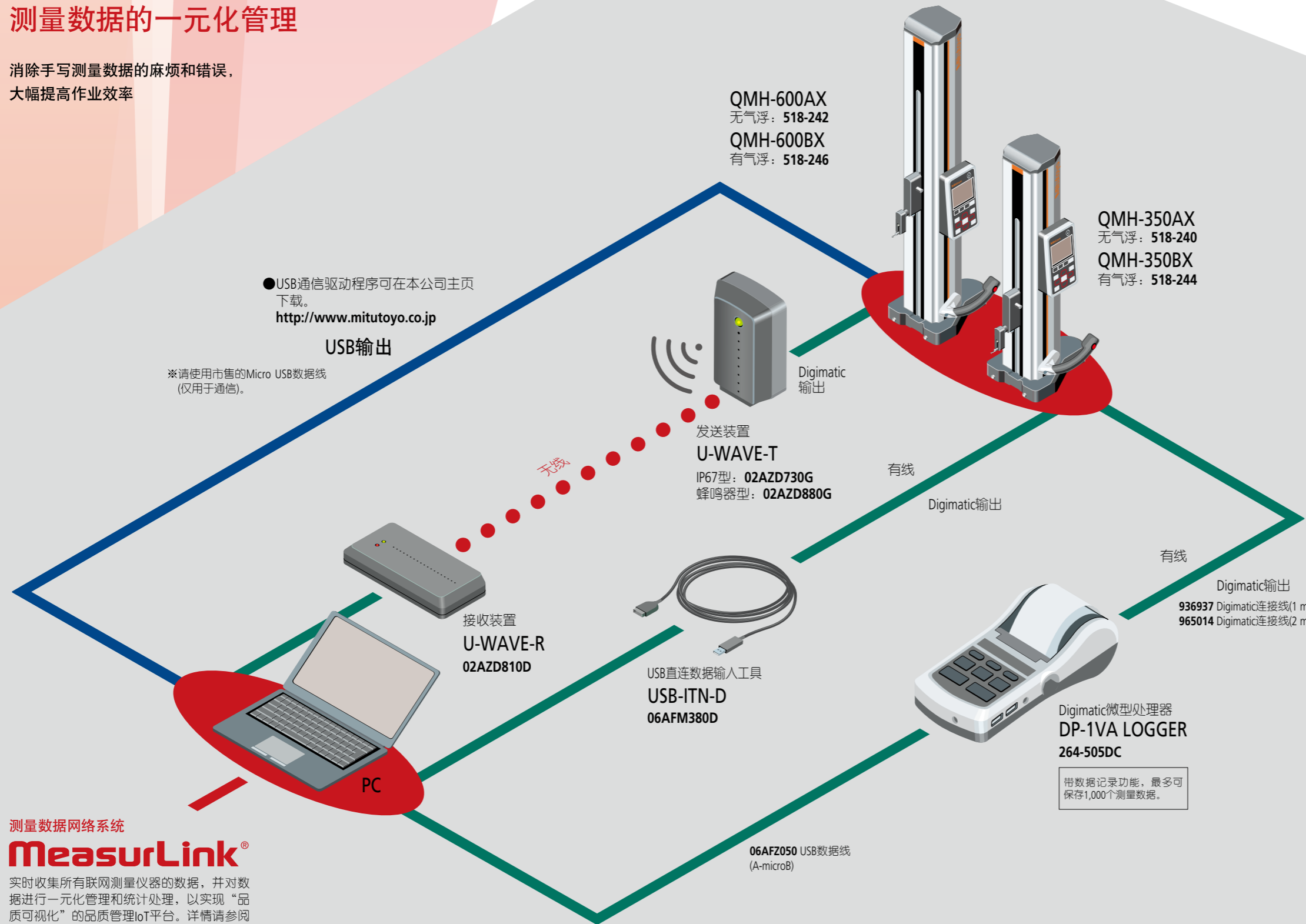
测量数据的一元化管理

消除手写测量数据的麻烦和错误，
大幅提高作业效率

●USB通信驱动程序可在本公司主页
下载。
<http://www.mitutoyo.co.jp>

USB输出

※请使用市售的Micro USB数据线
(仅用于通信)。



可对测量数据进行一元化管理的选件

货号	品名
配备数据记录功能的小型打印机	
264-505DC	DP-1VA LOGGER
936937	Digimatic连接线(1 m)
965014	Digimatic连接线(2 m)
06AFZ050	USB数据线(A-microB)
测量数据输入工具	
06AFM380D	USB直连数据输入工具 USB-ITN-D
测量数据无线通信系统	
02AZD730G	U-WAVE-T (发送装置) (IP67型)
02AZD880G	U-WAVE-T (发送装置) (蜂鸣器型)
02AZD790D	U-WAVE-T 专用电缆(标准用)
02AZE140D	U-WAVE-T 专用电缆(脚踏开关用)
02AZD810D	U-WAVE-R 接收装置
02AZE990	U-WAVE 安装板
用于Excel的测量数据收集软件 USB-IT PAK V2.1	
测量数据网络系统 MeasurLink	

测头种类丰富，测量范围广 (参阅第7页)

No.	货号	品名
深度测量用测头		
①	12AAC072	深度测头
ø5阶差测头用替换测头		
②	957261	ø2球形测头(同轴型)
③	957262	ø3球形测头(同轴型)
④	957263	ø4球形测头(同轴型)
⑤	957264	ø14盘型测头
⑥	957265	ø20盘型测头
⑦	12AAA788	ø4球形测头(偏心轴型)
⑧	12AAA789	ø6球形测头(偏心轴型)
特殊夹具和特殊测头		
⑨	12AAA792	指示表支架
⑩	12AAA793	测头延长夹
AC适配器		
	06AEG180DC	AD620DC
其他		
	05HZA143	9 × 9适配器(需要以下夹钳)
	05GZA033	夹钳(用于9 × 9适配器)
	05HZA144	6.35 × 12.7适配器(需要以下夹钳)
	901385	夹钳(用于6.35 × 12.7适配器)
	05HZA173	划线器*1

· 根据要使用的测头，可能需要量块用于调零。
*1 用于测量，不能用于划线。

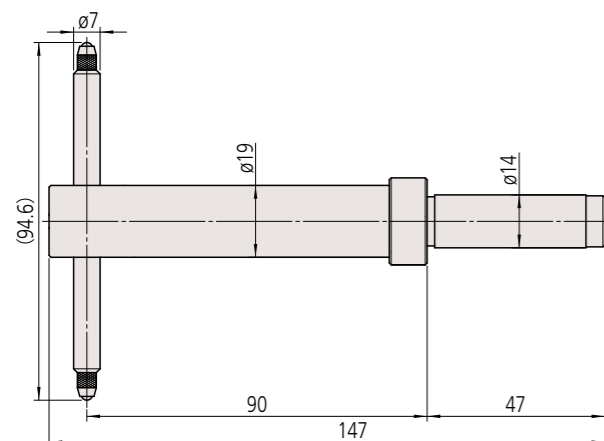
测量数据网络系统

MeasurLink®

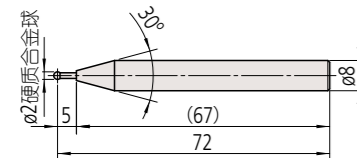
实时收集所有联网测量仪器的数据，并对数据进行一元化管理和统计处理，以实现“品质可视化”的品质管理IoT平台。详情请参阅“产品目录No.12028”。

丰富的测头阵容

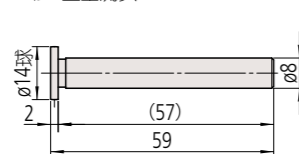
① 货号12AAC072
深度测量用测头



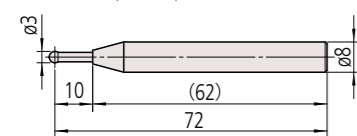
② 货号957261
ø2球形测头(同轴型)



⑤ 货号957264
ø14盘型测头



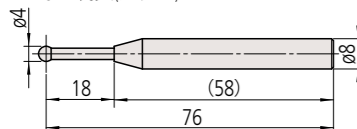
③ 货号957262
ø3球形测头(同轴型)



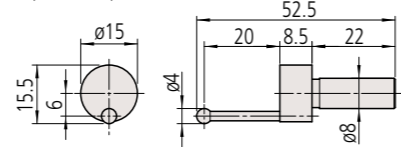
④ 货号957265
ø20盘型测头



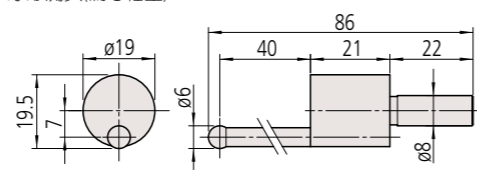
④ 货号957263
ø4球形测头(同轴型)



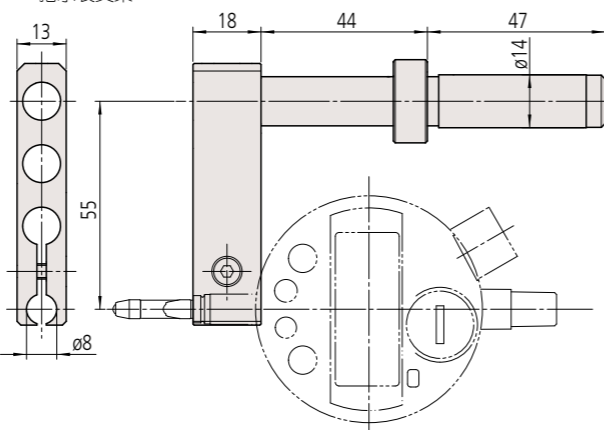
⑦ 货号12AAA788
ø4球形测头(偏心轴型)



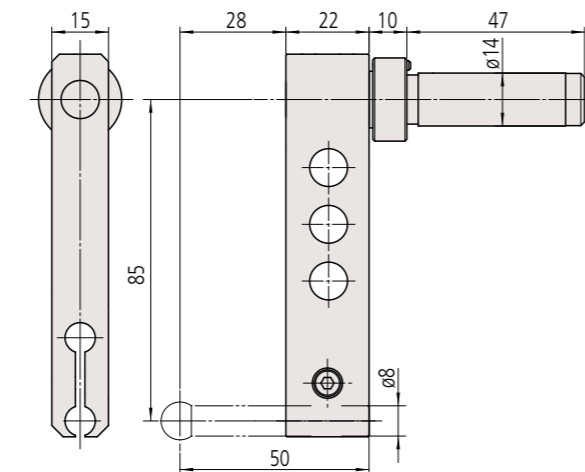
⑧ 货号12AAA789
ø6球形测头(偏心轴型)



⑨ 货号12AAA792
指示表支架



⑩ 货号12AAA793
测头延长夹



518-246
QMH-600BX

规格

货号	518-240	518-242	518-244	518-246
型号	QMH-350AX	QMH-600AX	QMH-350BX	QMH-600BX
测量范围(行程)	0~465 mm (350 mm)	0~715 mm (600 mm)	0~465 mm (350 mm)	0~715 mm (600 mm)
分辨率	0.001/0.005 mm(可选择)			
精度 (20 °C)	指示精度*1 ±(2.4+2.1L / 600) μm			
	重复精度*1 2 σ ≤ 1.8 μm			
垂直度(前后)*2(20 °C)	7 μm	12 μm	7 μm	12 μm
导向方式	滚动轴承导向			
驱动方式	手动(手轮驱动)			
检测原理	电磁感应式绝对编码器			
测力	1.5 ± 0.5 N			
数据输出	Digimatic / Digimatic2 / USB*3			
气浮装置	无		有(但仅限移动)*4	
电源	五号碱性干电池 × 4节(标准附件) / AC适配器(选件) / 支持镍氢充电电池 × 4节*5			
电池大致寿命*6	约1200小时(不使用气浮装置时)			
	约90小时(使用气浮装置时)			
主体质量	25 kg	29 kg	25 kg	29 kg
外观尺寸	行程350 mm机型: 280(W)x273(D)x784(H) mm 行程600 mm机型: 280(W)x273(D)x1016(H) mm			
使用温度范围(推荐)	0~40 °C(10~30 °C)			
使用湿度范围	20~80%RH(无凝结)			
储存温度范围	-10~50 °C			
储存湿度范围	5~90%RH(无凝结)			

*1: 指示精度和重复精度是使用标配的ø5阶差测头, 测量平面部分的高度所得出的数值。不同于高度测量, 在测量直径、最大(小)值、位移、圆齿距时, 因为扫描时测力会发生变化, 可能会出现测量值大于表中数值的情况。
*2: 垂直度是使用杠杆式测微头(MLH-521)及Mu-Checker(M-551)测量与底座侧面的基准面平行设置的平面部分所得出的数值。
*3: 需要专用通信驱动程序。可在本公司主页下载。<https://www.mitutoyo.co.jp/contact/products/usb/index.html> 详情请参阅使用说明书。
*4: 使用气浮装置机型时, 请使用JIS 1级或更高级的平台。在表面有划痕或凹凸的面上使用可能会无法发挥出指定性能。
*5: 使用AC适配器也无法为充电电池充电。
*6: 电池寿命因使用方法而异。如果经常使用气浮装置, 请使用选配的AC适配器。

标准附件

货号	品名
12AAA715	球径校准块
05HZA148	ø5阶差测头
-	五号碱性电池(4节)

外形尺寸图

